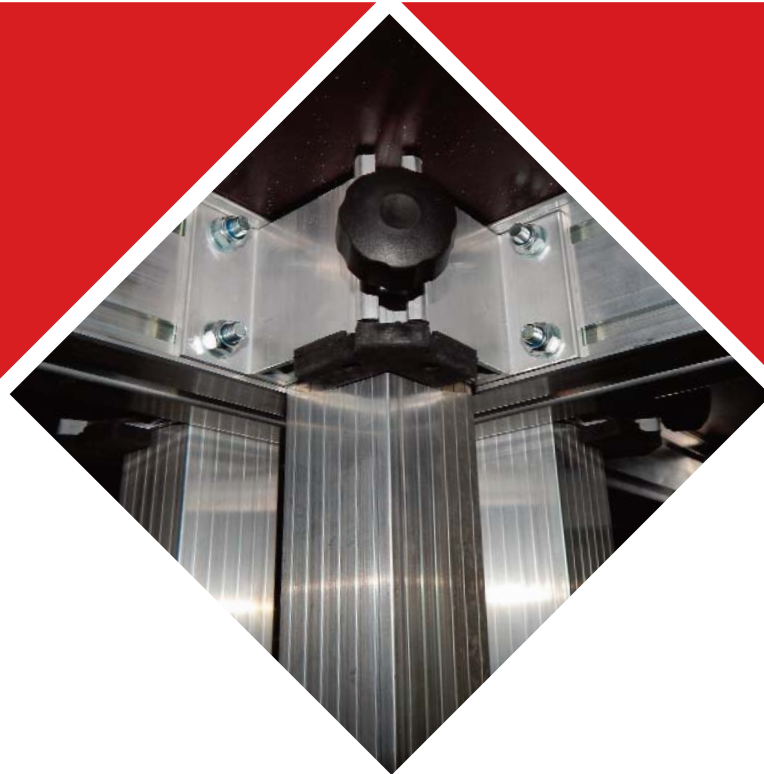




Каталог **2017**

# «Модульный алюминиевый подиум»

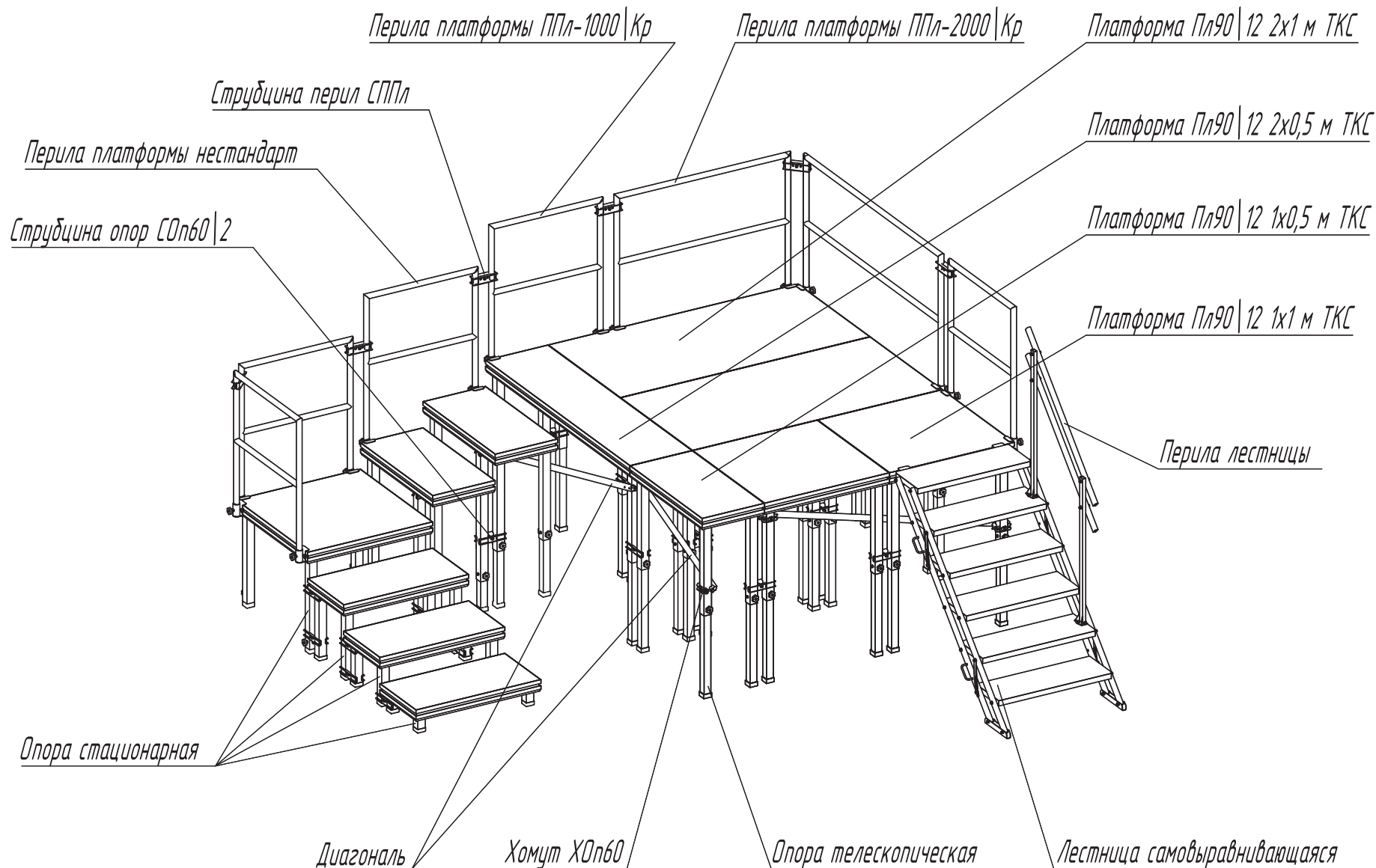
СДЕЛАНО В РОССИИ



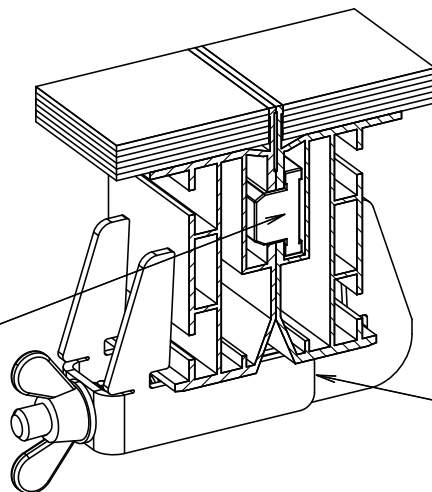
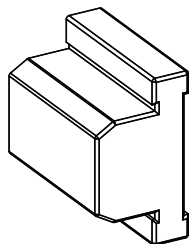
**IMAGE**  
**LIGHT**

Алюминиевый подиум Пл90\12	3
Установка СП-01 и ГВПл	4
Платформа Пл90\12 2х1 м ТКС	5
Платформа Пл90\12 2х0,5 м ТКС	6
Платформа Пл90\12 1х1 м ТКС	7
Платформа Пл90\12 1х0,5 м ТКС	8
Опоры телескопические ОпТ60	9
Опоры стационарные ОпТ60	10
Опора колесная В256\Д100	11
Соединитель платформ СП-01	12
Горизонтальная вставка ГВПл	13
Пазовый соединитель платформ ПСП-01	14
Струбцина опор СОп60\2	15
Хомут ХОп60	16
Диагонали ДВ-1000\ДВ-2000	17

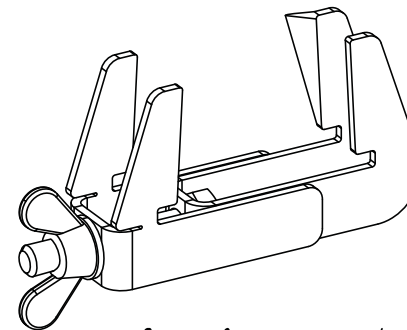
Перила платформы	18
Струбцина перил платформы СППл	19
Лестница Л1000-0,4\0,6 м	20
Лестница Л1000-0,6\1,0 м	21
Лестница Л1000-0,8\1,4 м	22
Лестница Л1000-1,0\1,8 м	23
Лестница Л1000-1,2\2,2 м	24
Перила лестницы ПЛ1000	25
Применение перил лестницы	26



Горизонтальная вставка платформы.  
Применяется для выравнивания платформ между собой.  
(1 шт. на 1 соединитель СП-01)

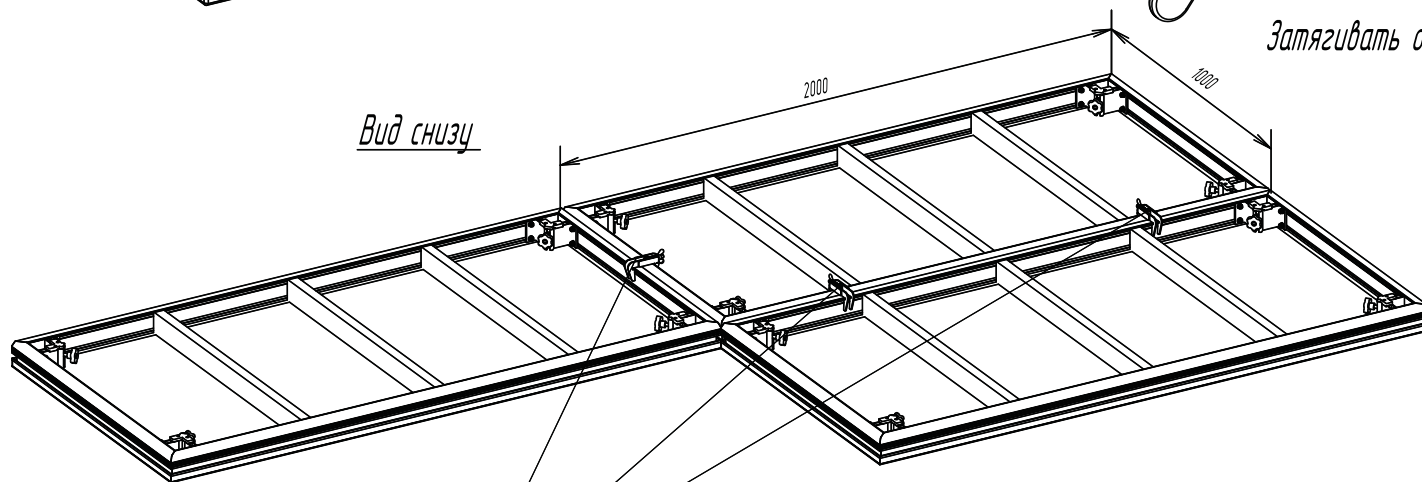


Соединитель платформ СП-01.  
Применяется для жесткой фиксации платформ  
между собой



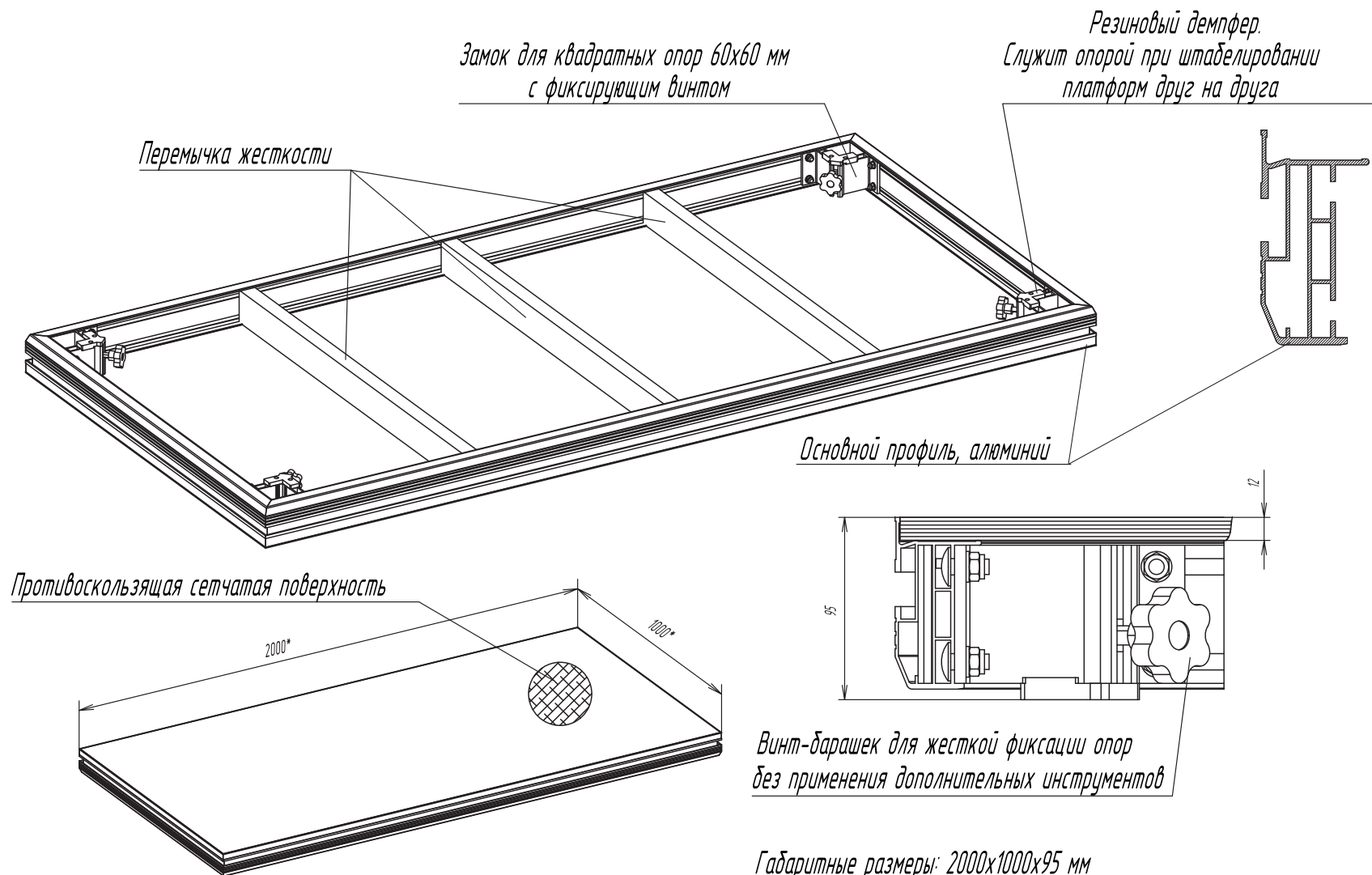
Затягивать от руки!

Вид снизу



Рекомендуемые места установки СП-01 и ГВПл

При сборке сцены руководствоваться правилом: устанавливать СП-01  
и ГВПл на каждый метр примыкания платформ и более



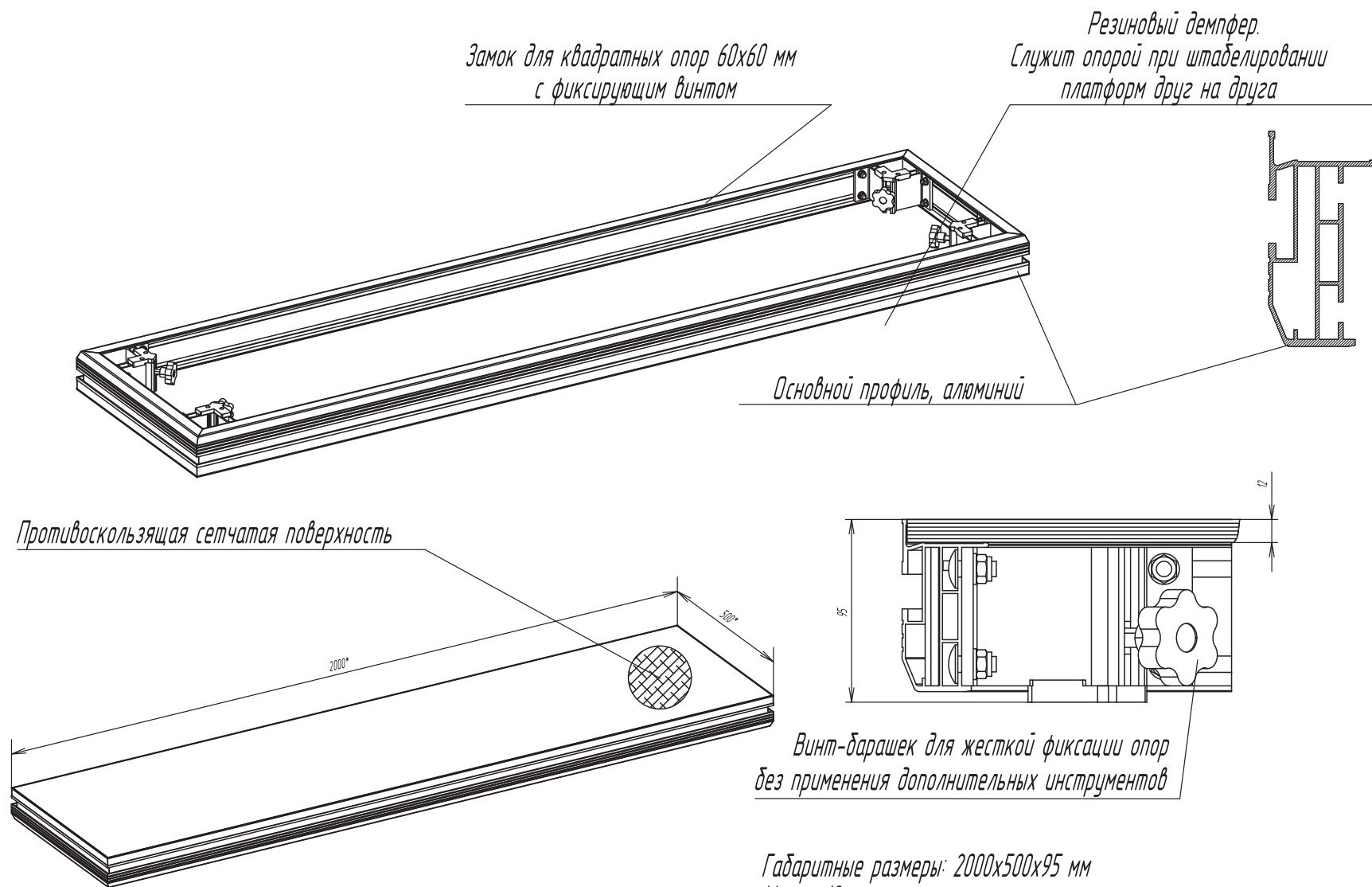
\* - Любые размеры в пределах 2000x1000 мм

Габаритные размеры: 2000x1000x95 мм

Масса: 30 кг

Максимально допустимая распределенная нагрузка: 500 кг/м<sup>2</sup>

Материал: алюминий | фанера ламинированная



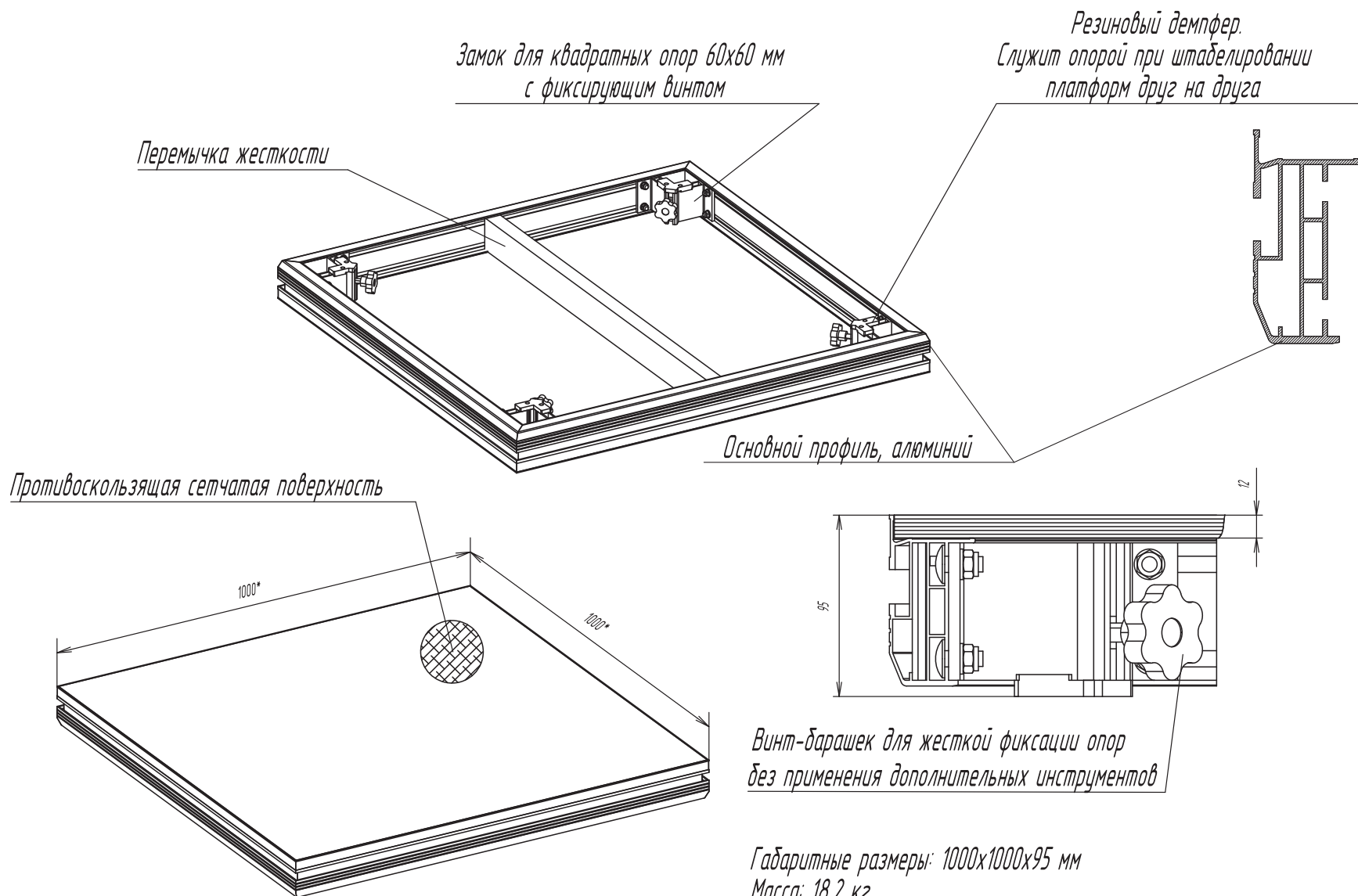
\* - Любые размеры в пределах 2000x1000 мм

Габаритные размеры: 2000x500x95 мм

Масса: 19 кг

Максимально допустимая распределенная нагрузка: 500 кг/м<sup>2</sup>

Материал: алюминий | фанера ламинированная



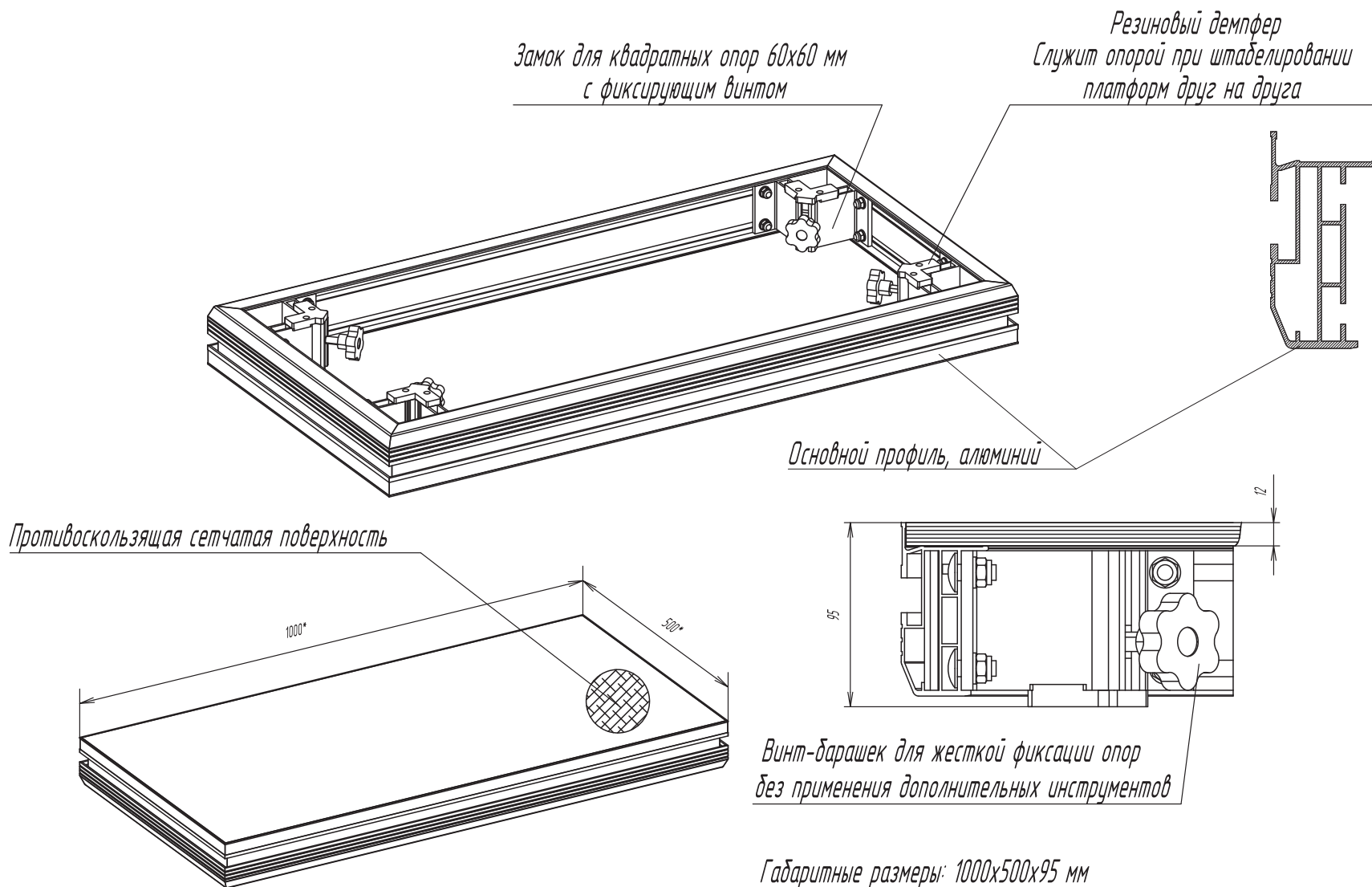
\* - Любые размеры в пределах 2000x1000 мм

Габаритные размеры: 1000x1000x95 мм

Масса: 18,2 кг

Максимально допустимая распределенная нагрузка: 500 кг/м<sup>2</sup>

Материал: алюминий | фанера ламинированная



\* - Любые размеры в пределах 2000x1000 мм

Габаритные размеры: 1000x500x95 мм

Масса: 11,7 кг

Максимально допустимая распределенная нагрузка: 500 кг/м<sup>2</sup>

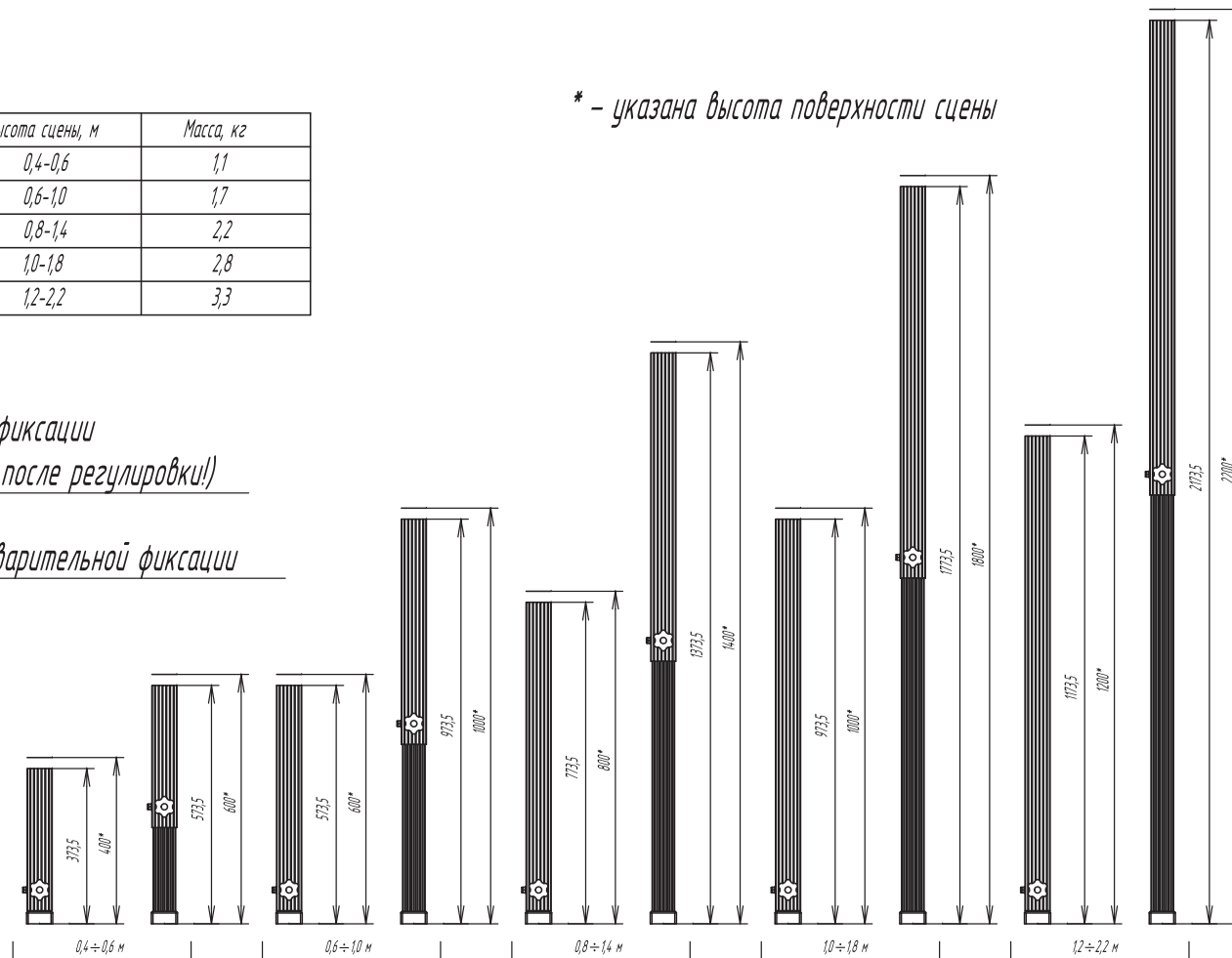
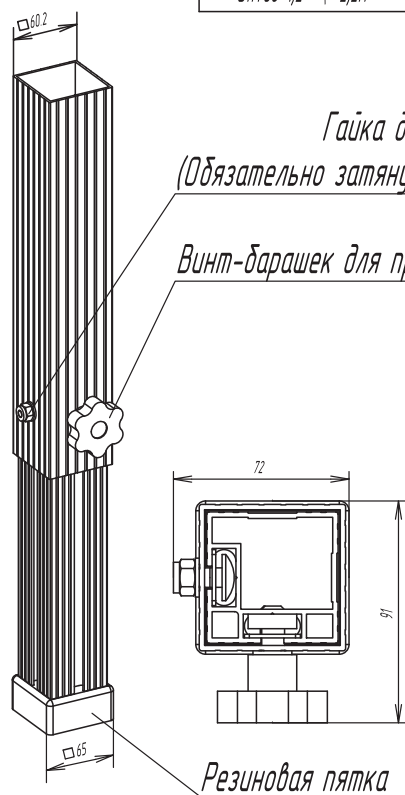
Материал: алюминий | фанера ламинированная.



Телескопические опоры применяются для сборки сцены с регулировкой высоты а также для установки сцены на неровной поверхности

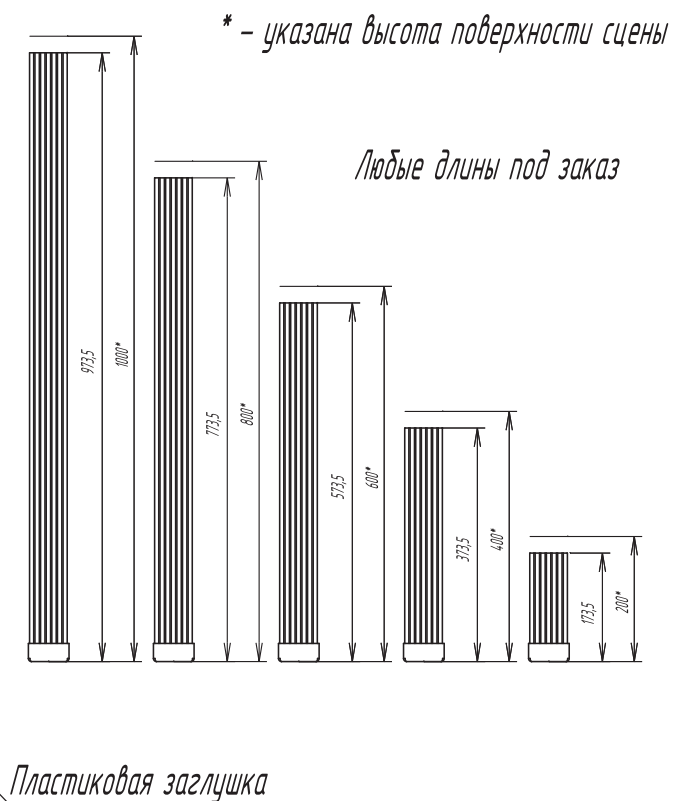
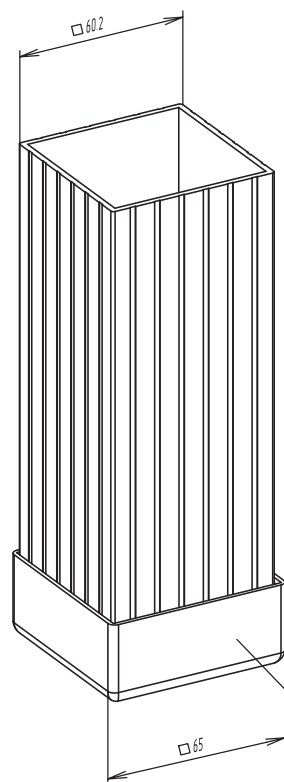
Обозначение	Высота сцены, м	Масса, кг
ОпТ60-0,4   0,6м	0,4-0,6	1,1
ОпТ60-0,6   1,0м	0,6-1,0	1,7
ОпТ60-0,8   1,4м	0,8-1,4	2,2
ОпТ60-1,0   1,8м	1,0-1,8	2,8
ОпТ60-1,2   2,2м	1,2-2,2	3,3

\* - указана высота поверхности сцены



Материал: алюминий | резина

Стационарные опоры применяются для сборки сцены с фиксированной высотой



Обозначение	Высота сцены, м	Масса, кг
Оп60-0,2 м	0,2	0,2
Оп60-0,4 м	0,4	0,5
Оп60-0,6 м	0,6	0,8
Оп60-0,8 м	0,8	1,1
Оп60-1,0 м	1,0	1,4

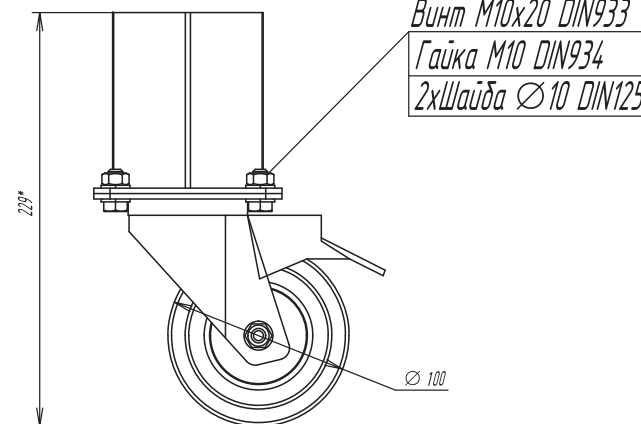
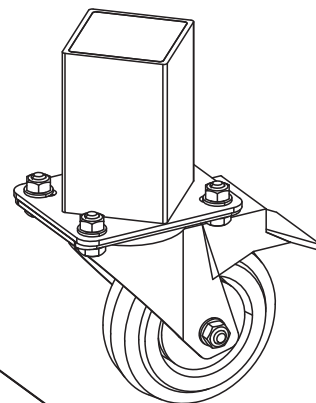
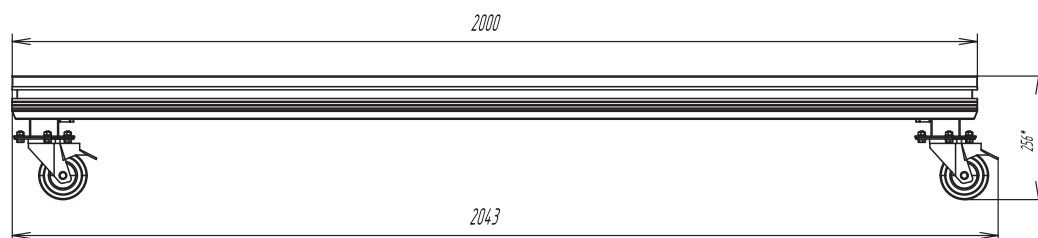
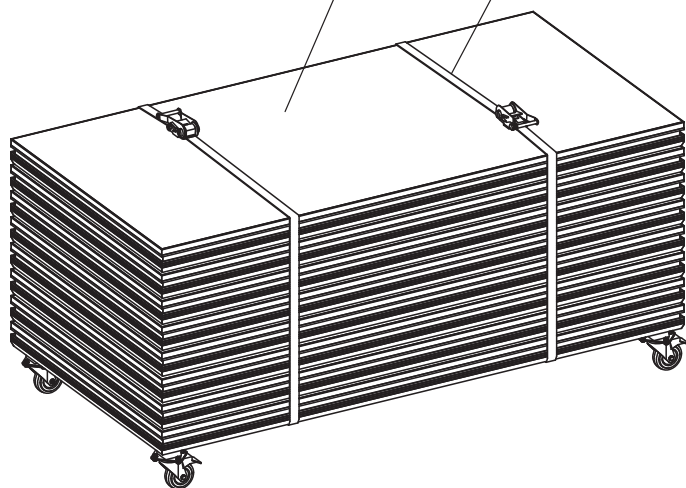
Материал: алюминий | пластик

Опора колесная предназначена для создания телеги из платформы ПЛ90\12  
 Данная телега позволяет транспортировать платформы ПЛ90\12 до 8 шт.

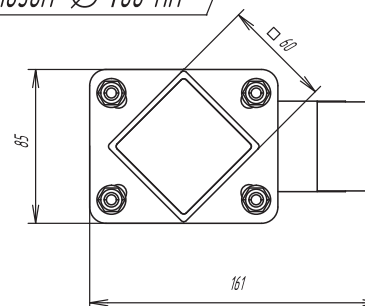
\* - Любые размеры под заказ

Ремень стяжной 1,5\3 L=4000 (кольцевой) 2 шт.

До 8 платформ ПЛ90\12



Колесо поворотное с тормозом Ø 100 мм



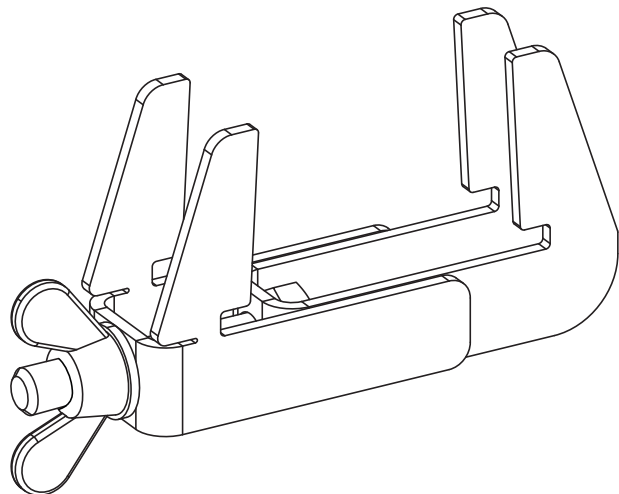
Габаритные размеры: 161x85x229 мм

Масса: 2 кг

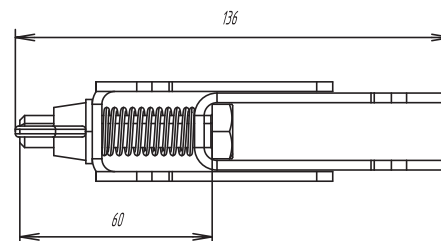
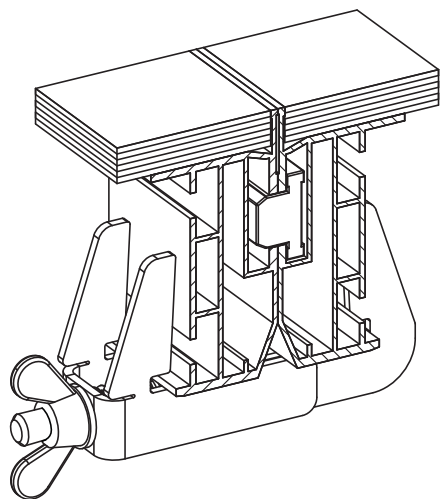
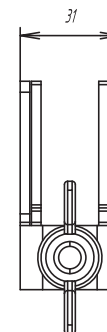
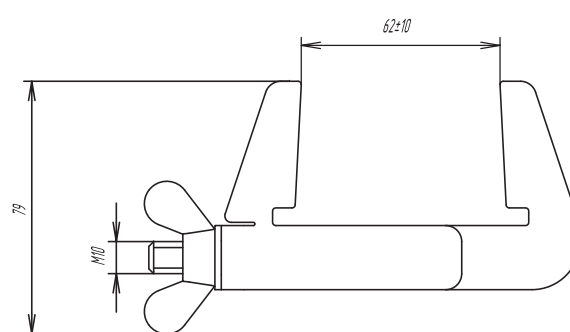
Допустимая нагрузка на колесо: не более 100 кг

Материал: сталь (цинк) | резина

*Соединитель платформ СП-01. Применяется для жесткой фиксации платформ сцены между собой*



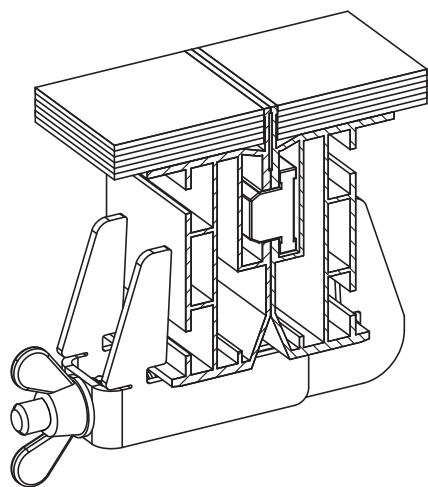
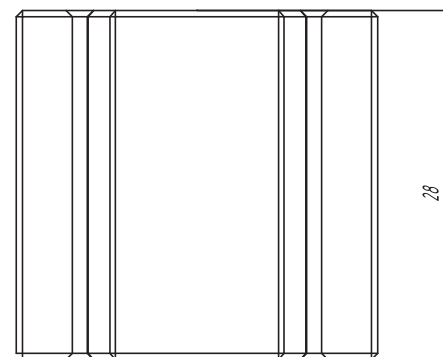
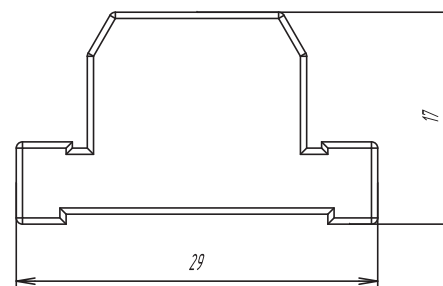
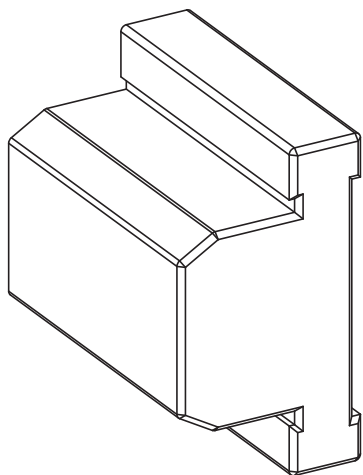
*СП-01 применяется совместно с ГВПл.  
Устанавливается по 1 шт. на каждый метр примыкания платформ*



*Габаритные размеры: 136x79x31 мм  
Масса: 0,3 кг  
Материал: сталь (цинк)*

*Горизонтальная вставка ГВПл. Применяется для выравнивания платформ сцены между собой*

*ГВПл применяется совместно с СП-01.  
Устанавливается по 1 шт. на каждый метр примыкания платформ*



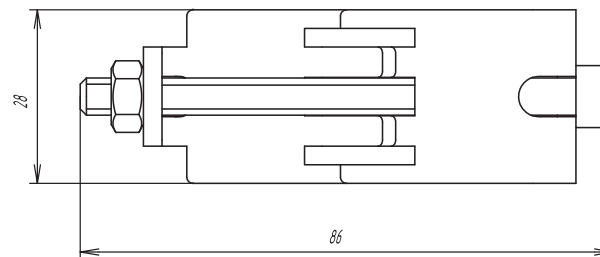
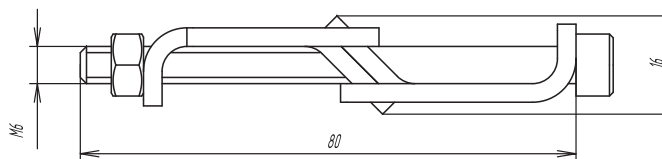
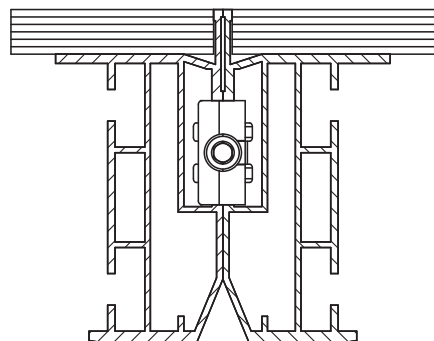
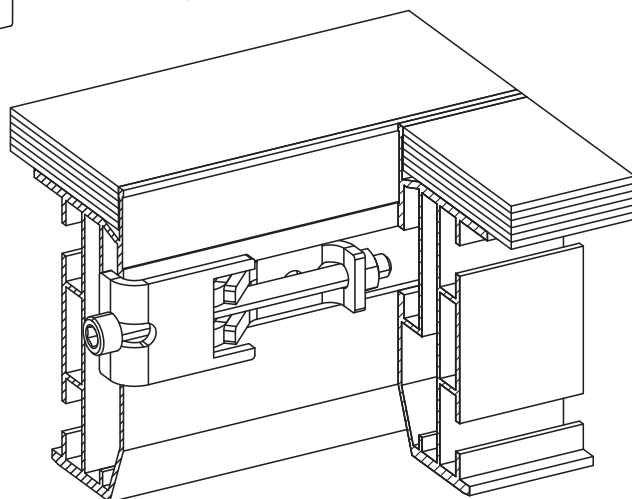
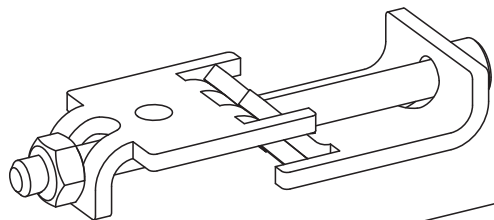
*Габаритные размеры: 29x28x17 мм*

*Масса: 25 г*

*Материал: алюминий*

*Пазовый соединитель платформ ПСП-01. Применяется для жесткой фиксации платформ между собой*

*Используется в случаях, когда затруднено применение соединителя платформ СП-01 (сцена малой высоты)*



*Габаритные размеры: 86x28x16 мм*

*Масса: 0,1 кг*

*Материал: сталь (цинк)*

Струбцина СОп60 \2 устанавливается на каждую свободную пару опор:

- при высоте сцены от 0,4 м - по периметру сцены;
- при высоте сцены от 1,4 м - по периметру и внутри сцены (см. схему)

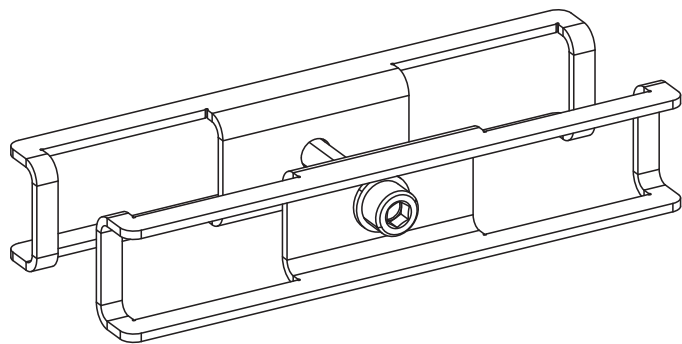
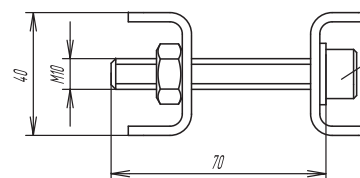
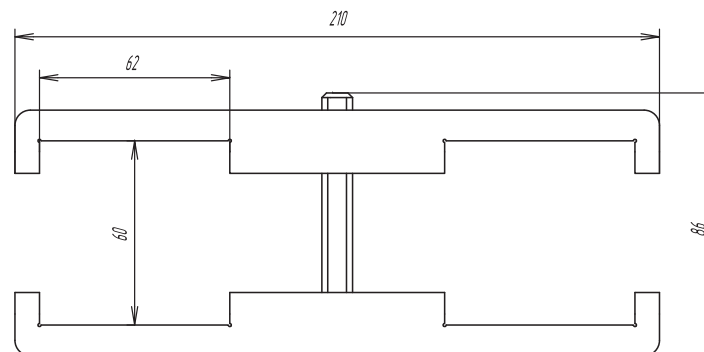
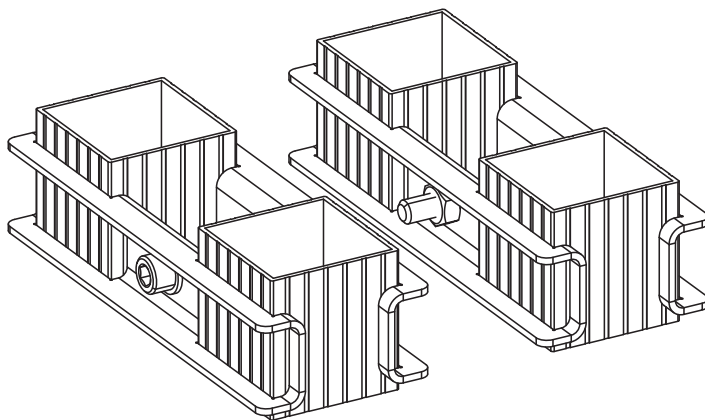


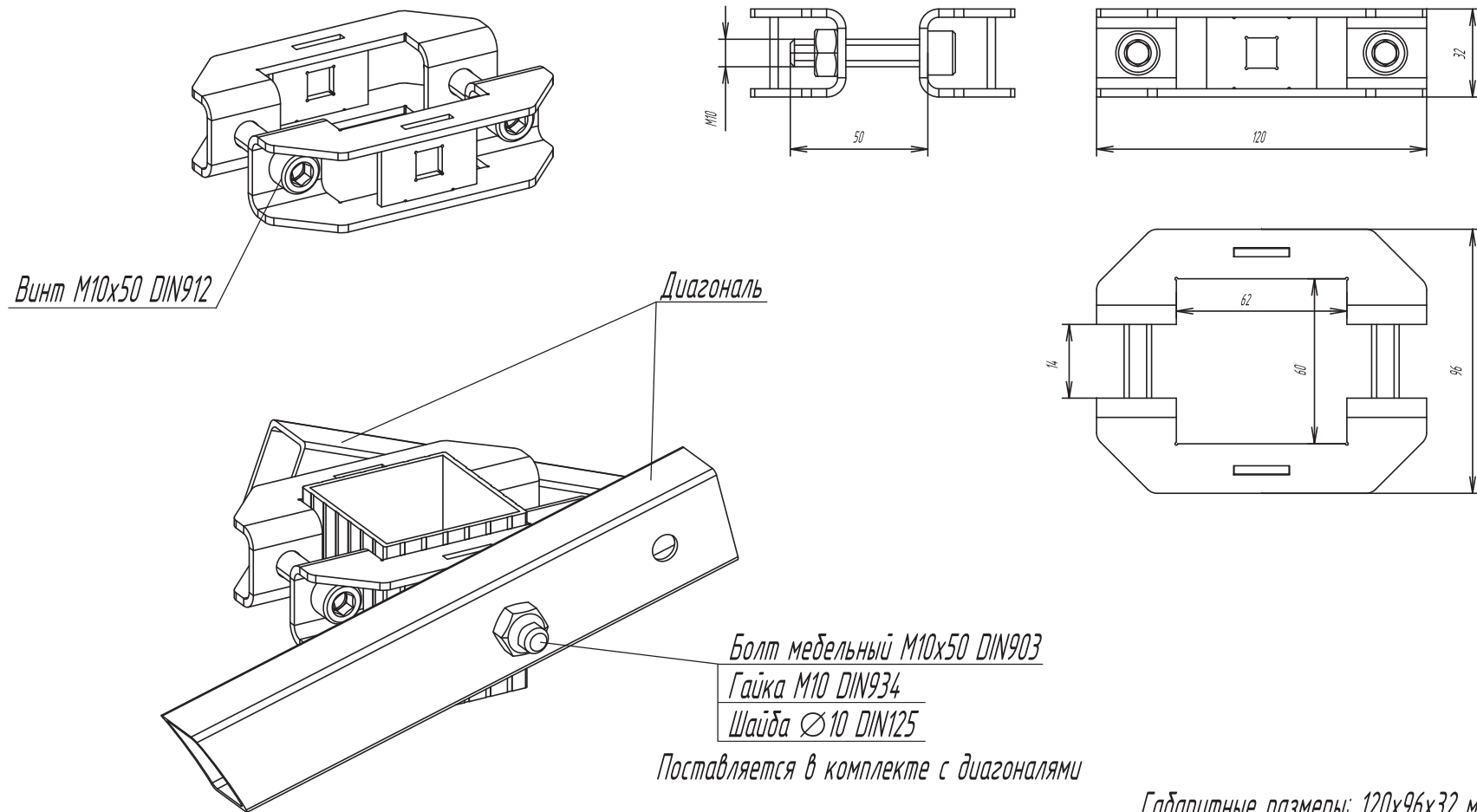
Схема установки струбцин СОп60\2  
(внутренние опоры)



Винт М10х70 DIN912  
Гайка М10 DIN985  
Шайба  $\varnothing$  10 DIN125

Габаритные размеры: 210x86x40 мм  
Масса: 0,5 кг  
Материал: сталь (цинк)

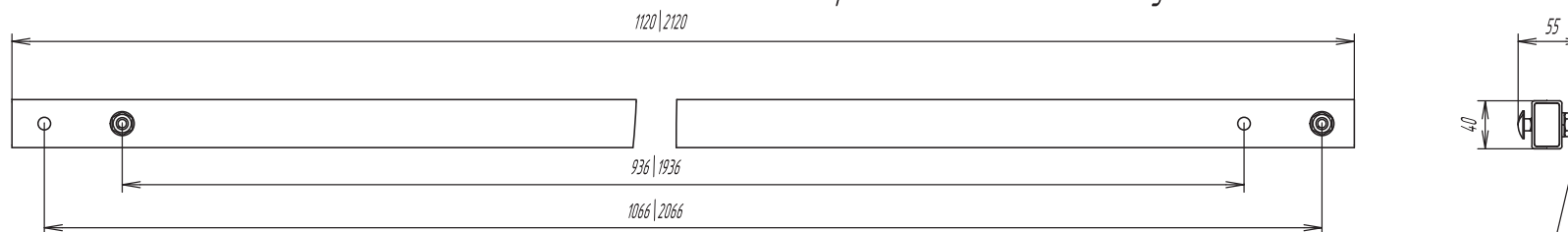
Хомут ХОп60 применяется крепления диагональ(ей) к опоре



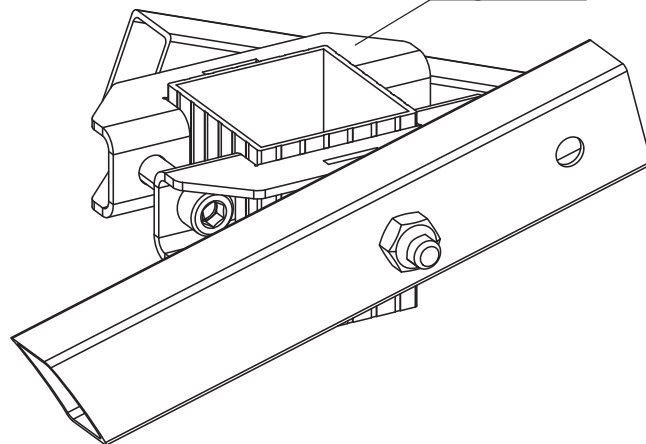
Хомут ХОп60 позволяет устанавливать одновременно 2 диагонали



Диагонали - элементы сцены, придающие дополнительную жесткость конструкции.  
Применяются совместно с хомутом ХОп60



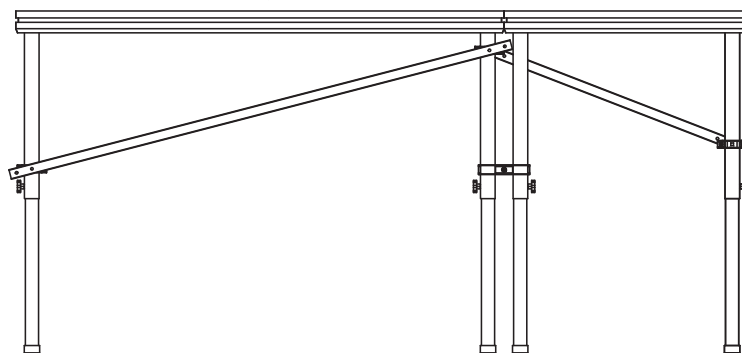
Хомут ХОп60



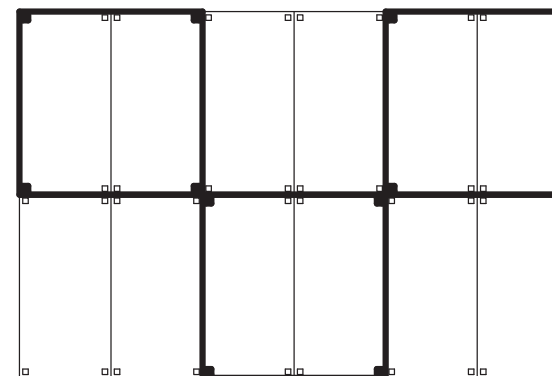
Болт мебельный М10х50 DIN903

Гайка М10 DIN934

Шайба  $\varnothing 10$  DIN125



Способы установки диагоналей на сцене



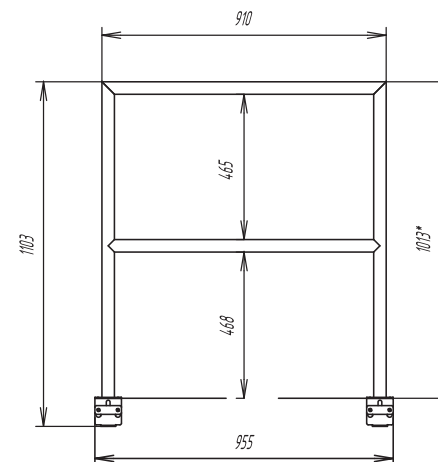
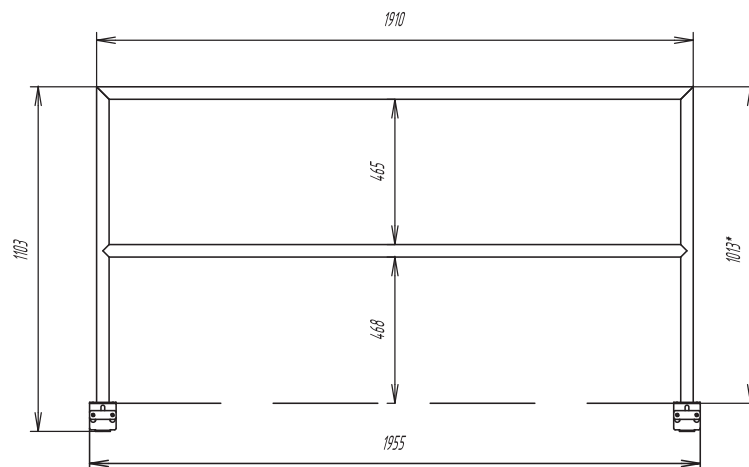
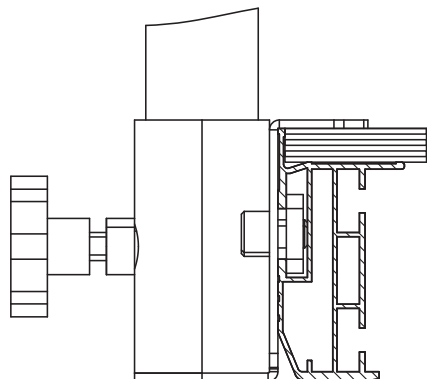
Диагонали на сцене устанавливаются квадратами,  
в шахматном порядке

Габаритные размеры: 1120 | 2120x55x40 мм

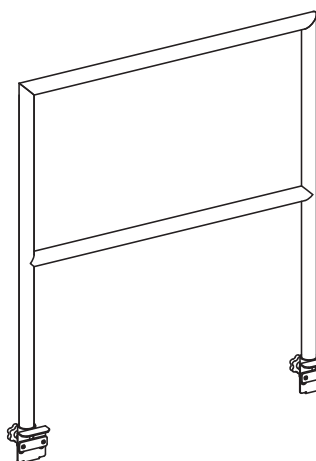
Масса: XX | XX кг

Материал: сталь (порошковое покрытие)

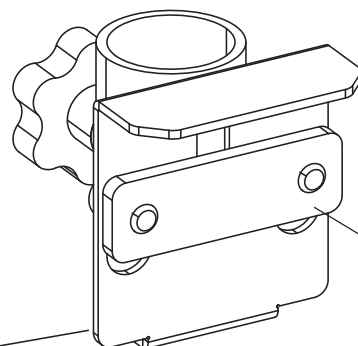
Перила платформы предназначены для ограждения сцены по периметру.  
Индивидуальные длины и высоты – под заказ



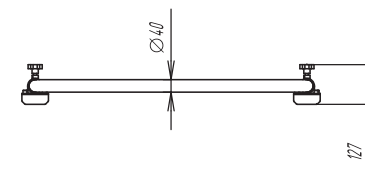
\* - указана высота от поверхности сцены



Кронштейн перил платформы Кр.ППл  
Поставляется в комплекте с перилами

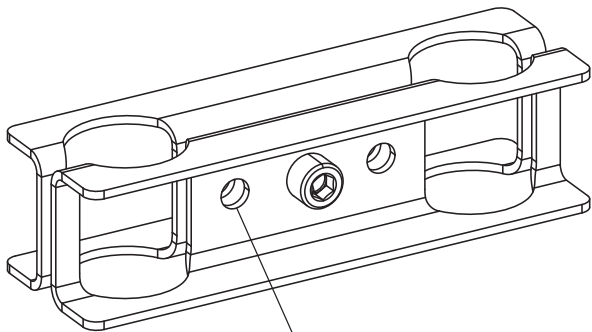


Закладная пластина, с винтами M10x13 DIN912.  
Поставляется в комплекте с перилами

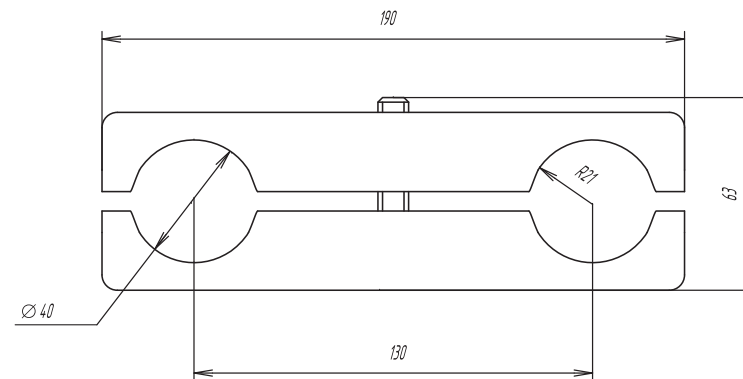


Материал: алюминий | сталь (цинк)  
Масса: ППл-1000 | Кр 2,8 кг  
ППл-2000 | Кр 3,9 кг

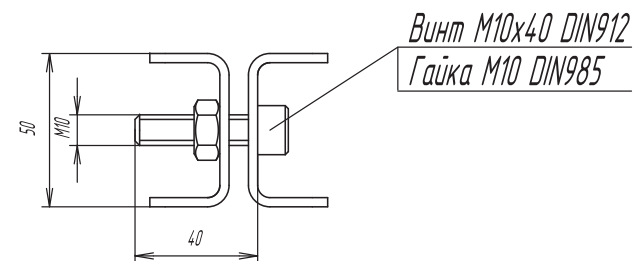
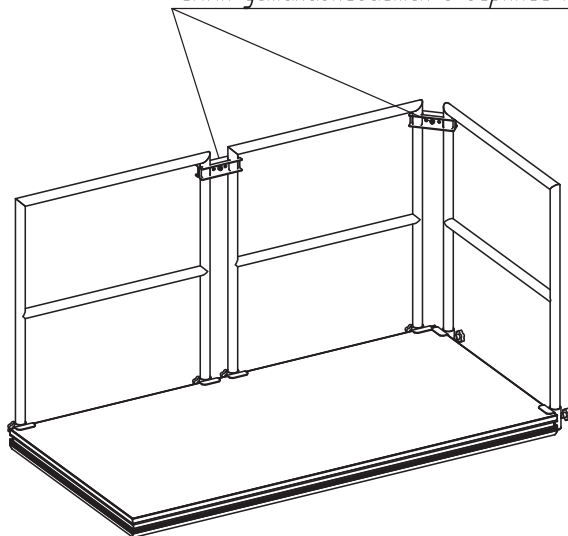
*Струбцина СППл устанавливается между каждой парой перил платформы*



*Доп. отверстия позволяют при необходимости установить доп. крепеж*



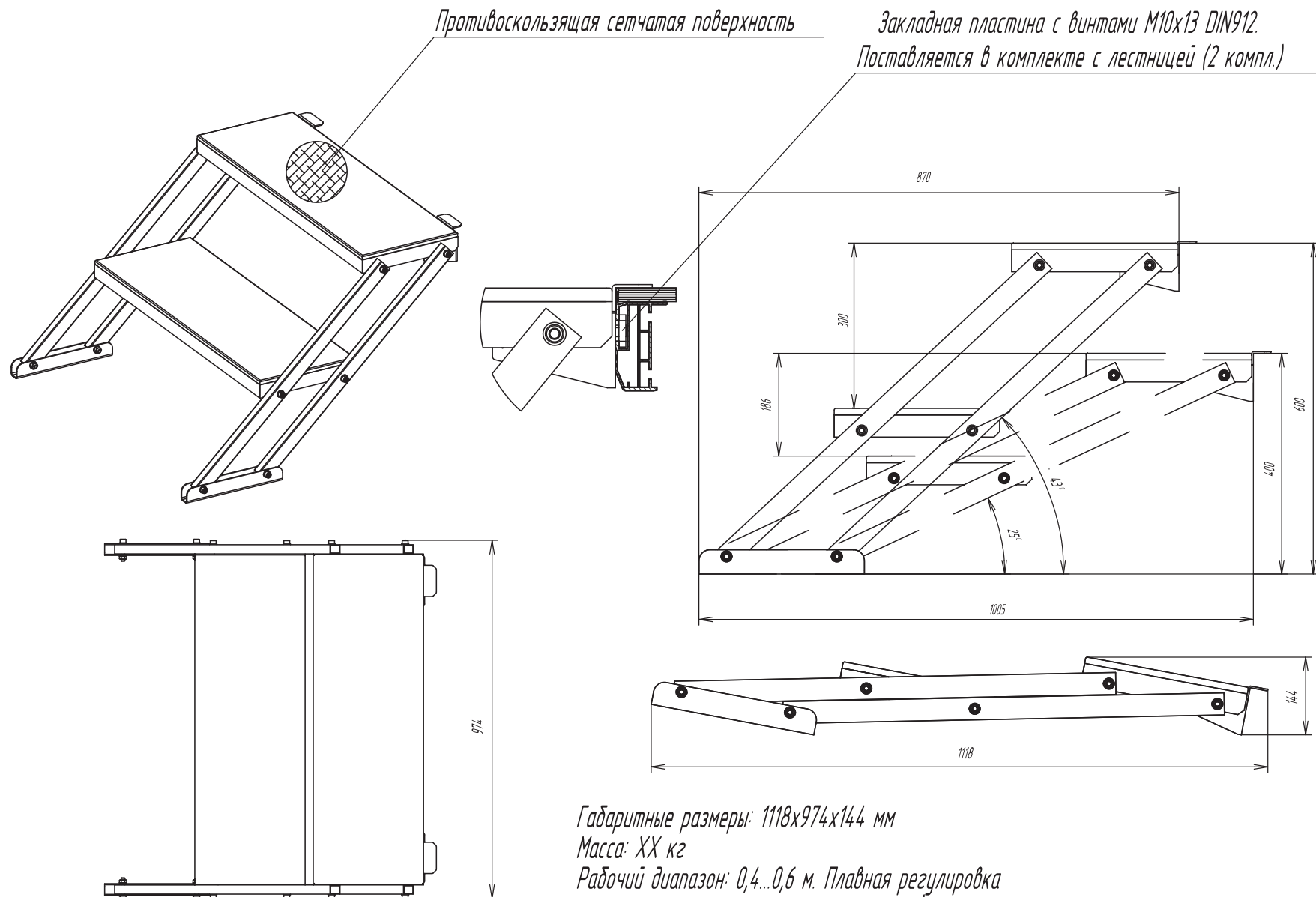
*СППл устанавливается в верхней точке перил платформы*



*Габаритные размеры: 190x63x50 мм*

*Масса: 0,6 кг*

*Материал: сталь (цинк)*

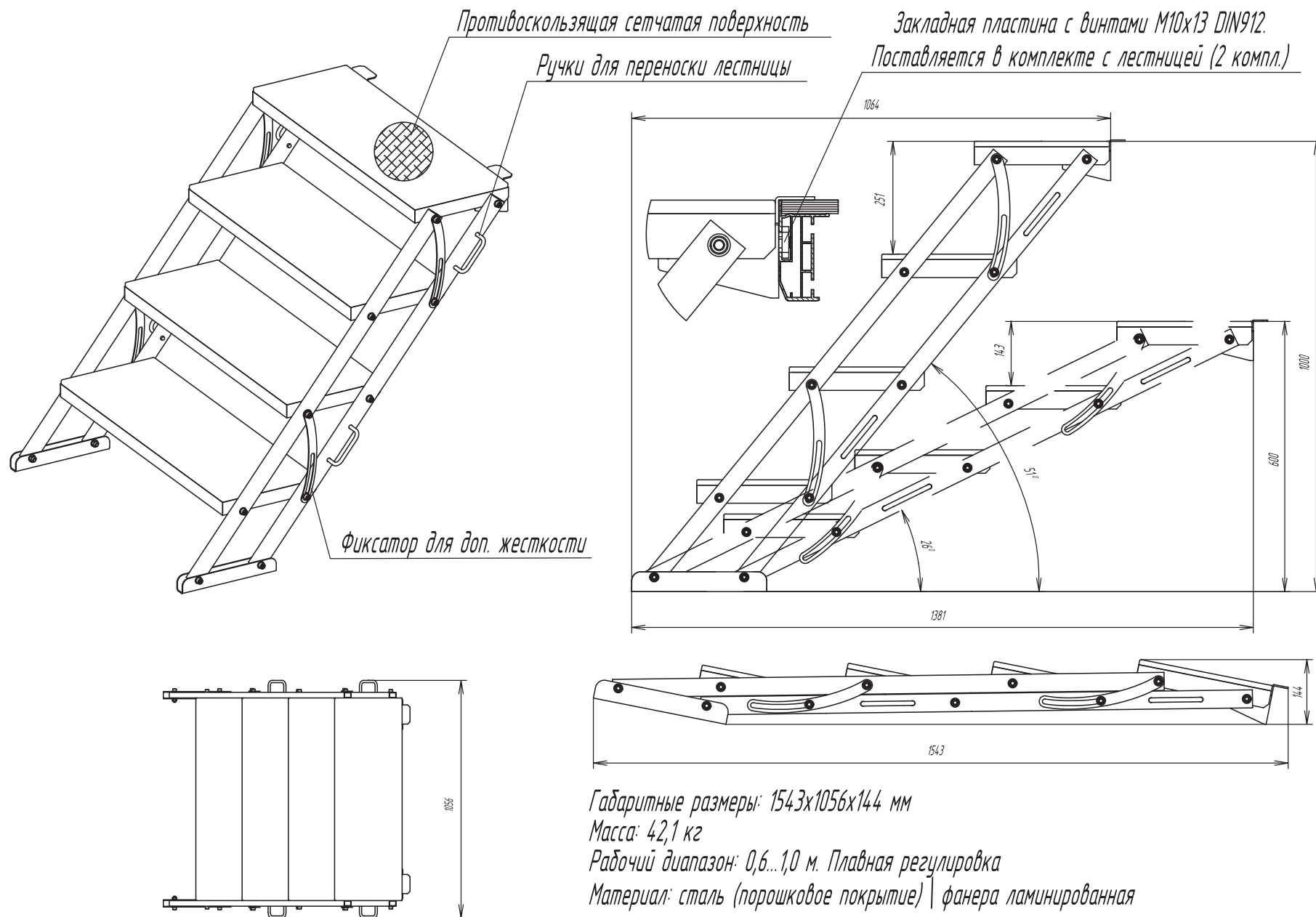


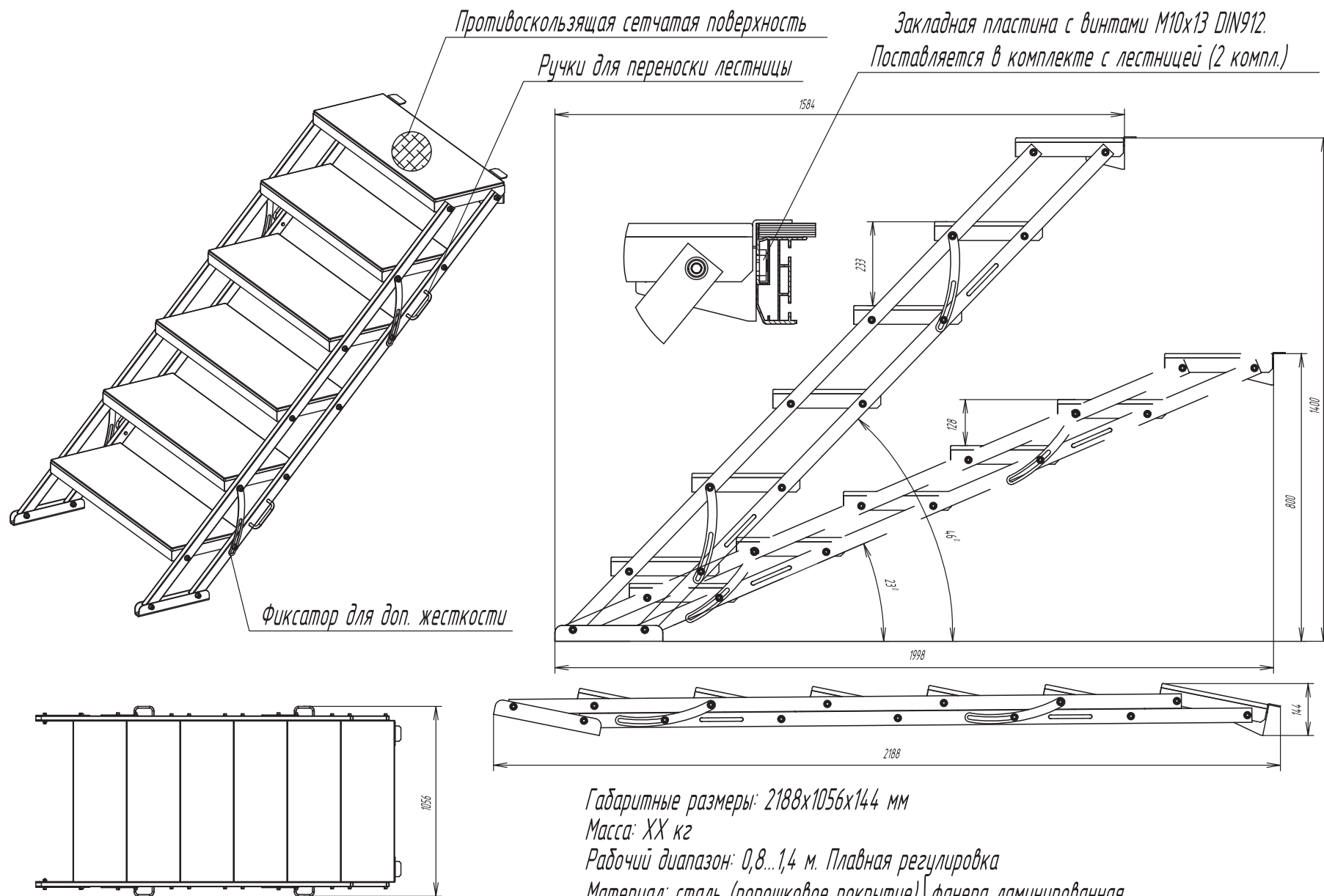
Габаритные размеры: 1118x974x144 мм

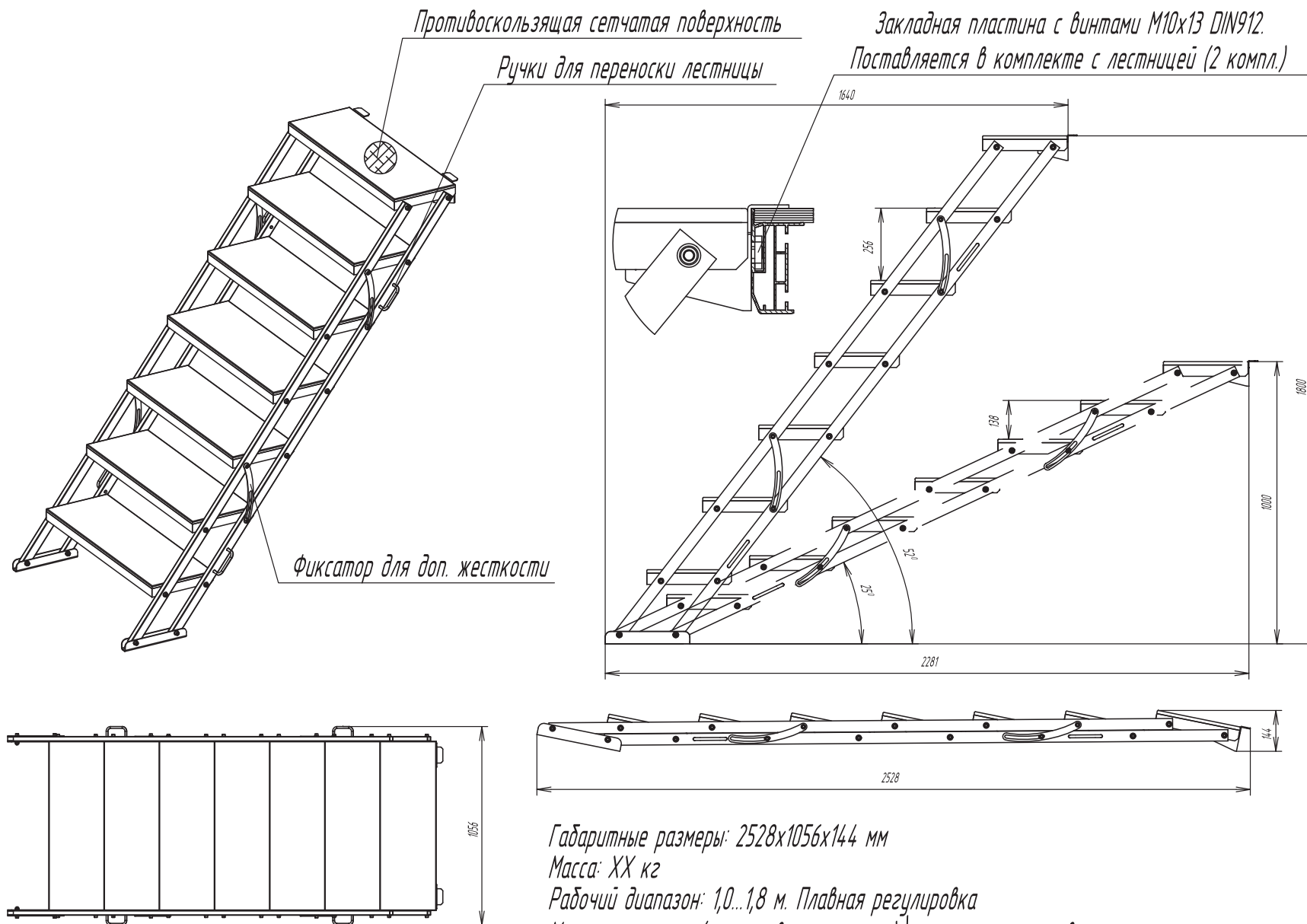
Масса: XX кг

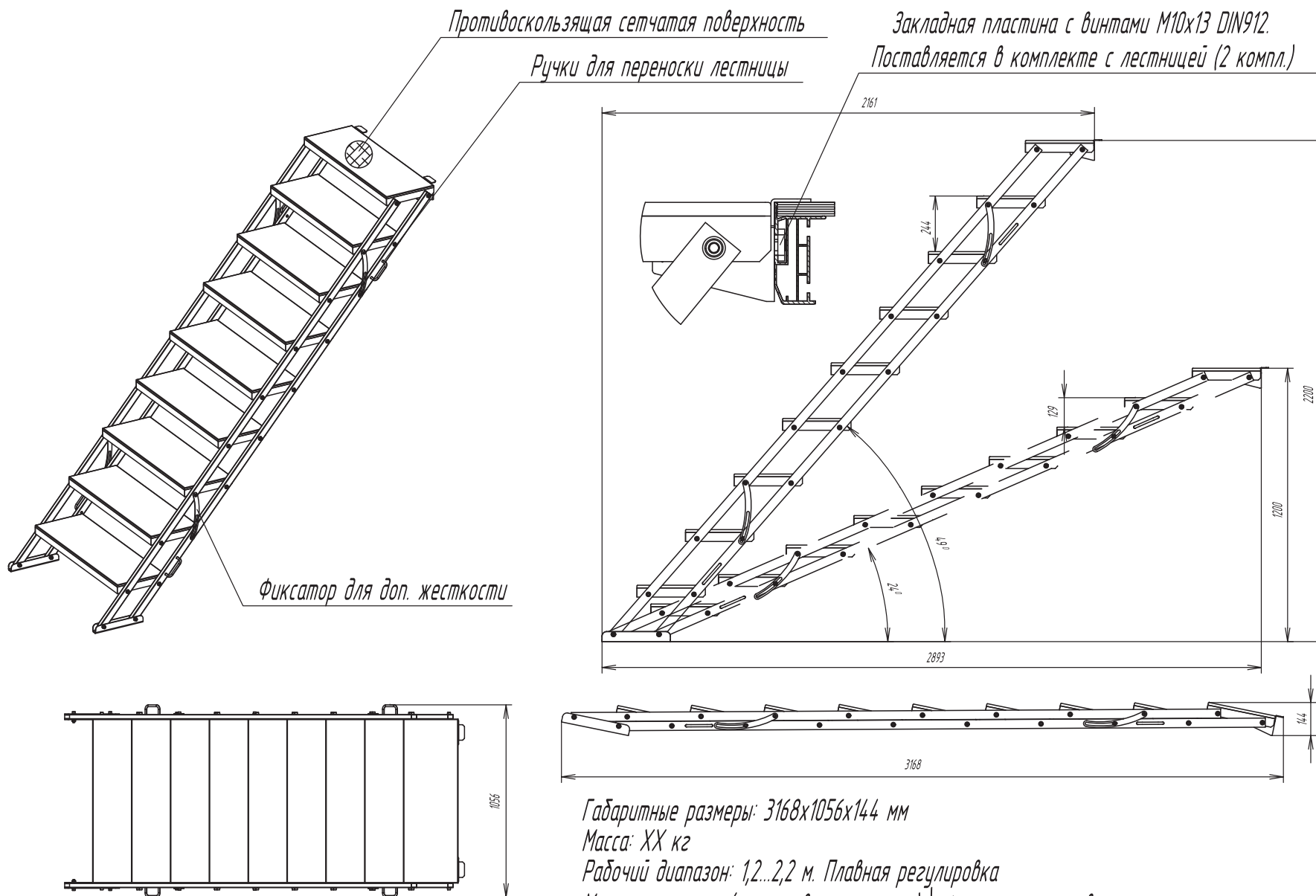
Рабочий диапазон: 0,4...0,6 м. Плавная регулировка

Материал: сталь (порошковое покрытие) / фанера ламинированная



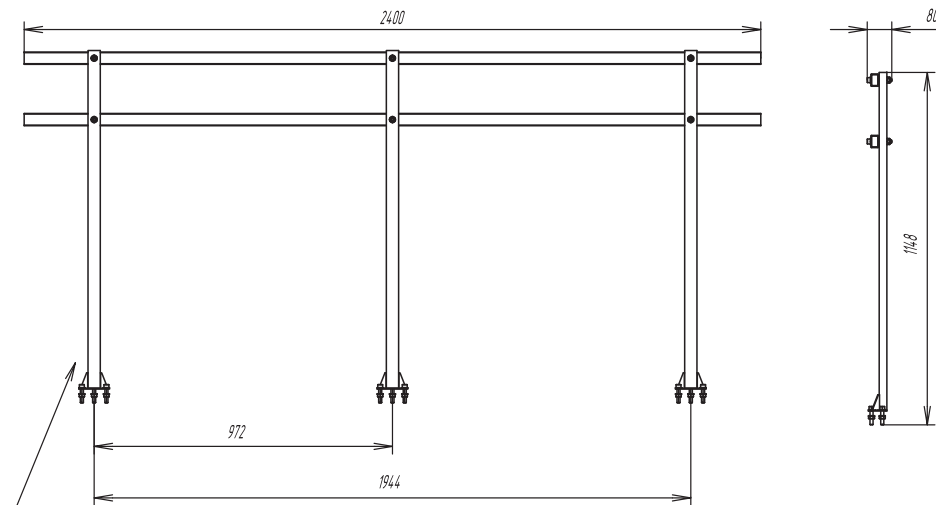
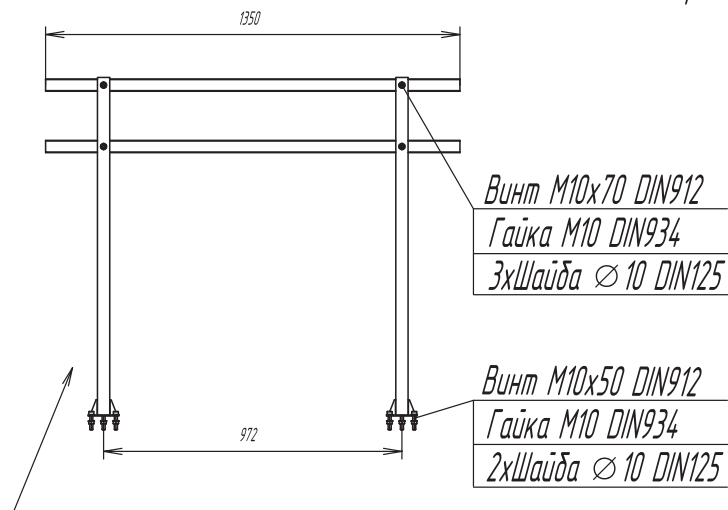






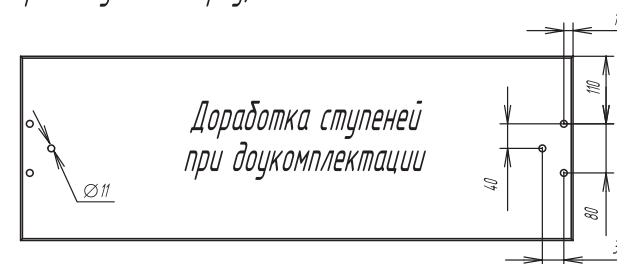
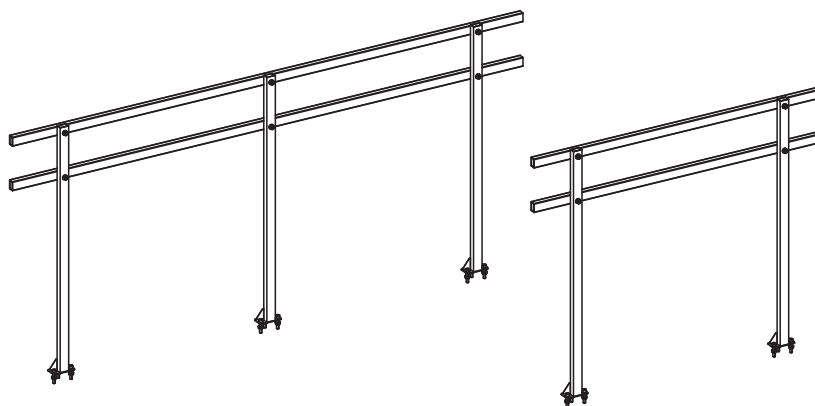


Перила лестницы ПЛ1000 предназначены для установки на самовыравнивающиеся лестницы.  
 Возможна установка как с одной, так и с обеих сторон лестницы.  
 Весь необходимый крепеж поставляется в комплекте.  
 При доукомплектации лестниц перилами отверстия под крепеж сверлятся по месту



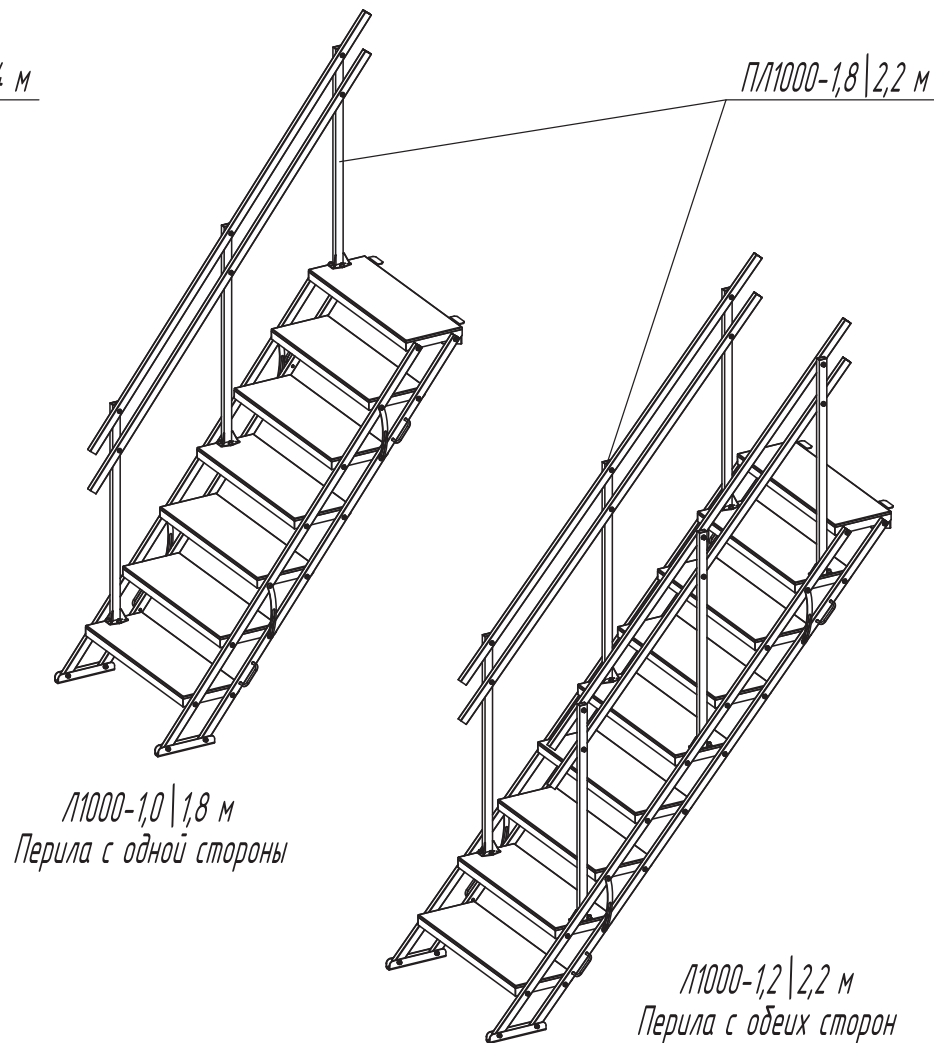
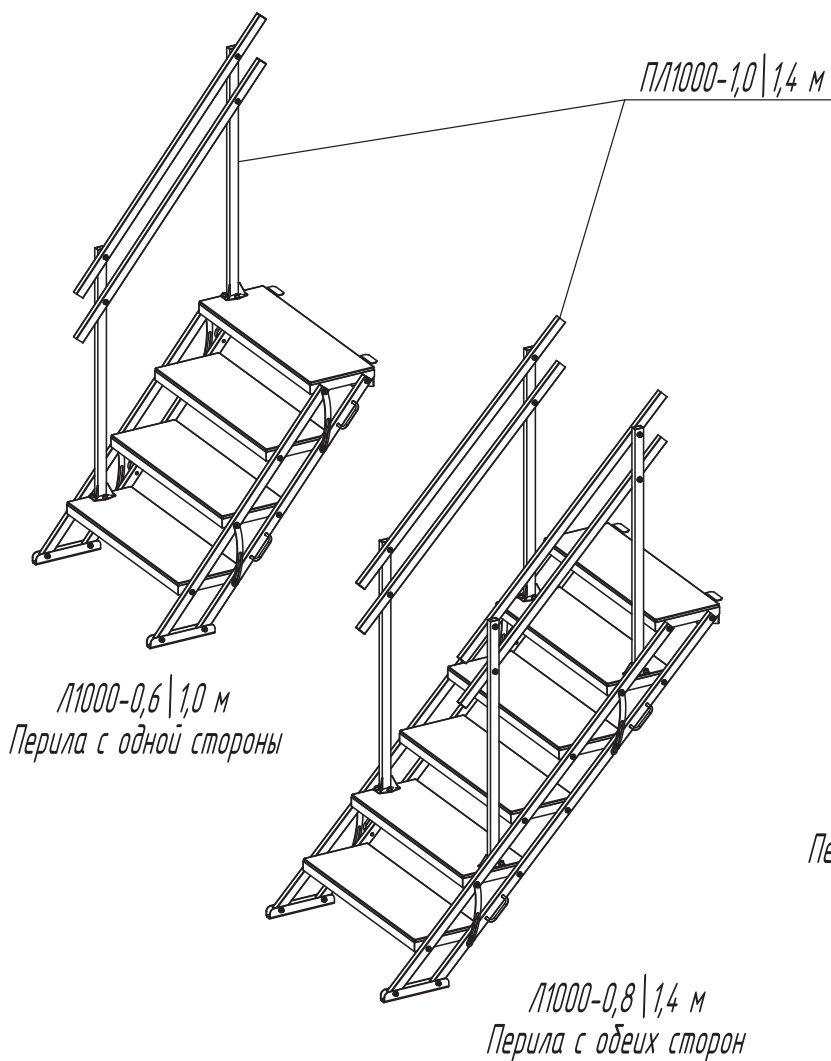
ПЛ1000-1,0 | 1,4 предназначены для установки на лестницы:  
 - ПЛ1000-0,6 | 1,0 м (с первой ступени сверху)  
 - ПЛ1000-0,8 | 1,4 м (со второй ступени сверху)

ПЛ1000-1,8 | 2,2 предназначены для установки на лестницы:  
 - ПЛ1000-1,0 | 1,8 м (с первой ступени сверху)  
 - ПЛ1000-1,2 | 2,2 м (со второй ступени сверху)



Габаритные размеры: 1350 | 2400x80x114,8 мм  
 Масса: XX | XX кг  
 Материал: сталь (порошковое покрытие)

Перила лестницы ПЛ1000 предназначены для установки на самовыравнивающиеся лестницы.  
Возможна установка как с одной, так и с обеих сторон лестницы.  
Весь необходимый крепеж поставляется в комплекте





Киров: **8 (8332) 340-344**  
Москва: **8 (495) 748-30-32**

**[www.imtruss.ru](http://www.imtruss.ru)**